

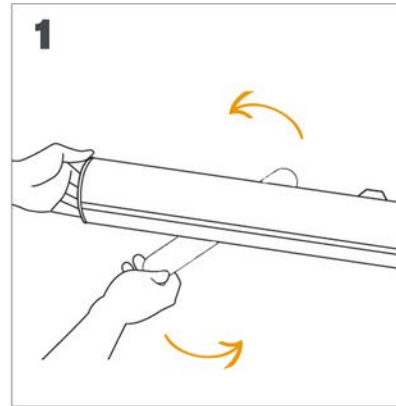
one.R1 & one.R2

NOTICE DE MONTAGE - SET UP INSTRUCTIONS



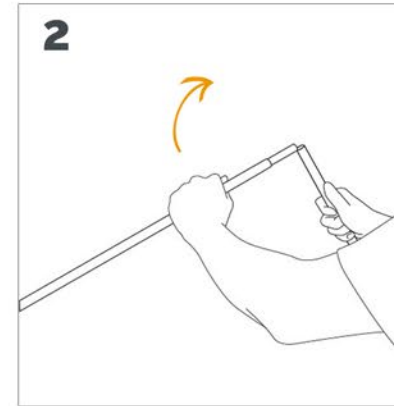
Contenu :
1 enrouleur + 1 mât (en 3 parties) relié par un élastique + 1 housse de transport

Contents:
1 retractable banner stand + 1 three-part pole + transport bag



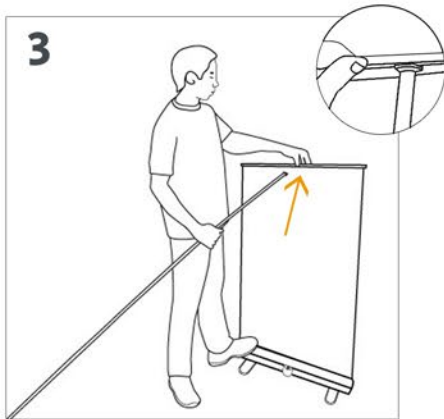
1

Faites pivoter les pieds escamotables perpendiculairement à l'enrouleurs .
Turn out the stabilizing feet of the base.



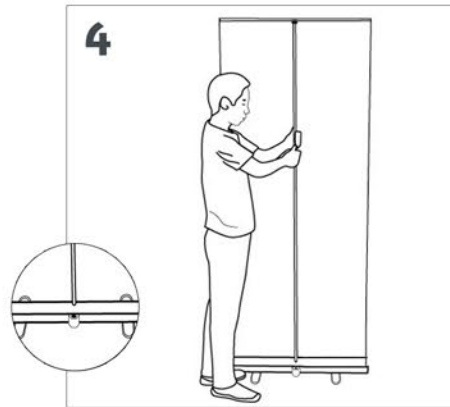
2

Déployez le mât en 3 parties. La tension des élastiques permet d'ajuster automatiquement les différents éléments.
Unfold 3-part pole.
The tension of the bungee cord adjusts the pole into the base automatically.



3

Insérez la tête du mât dans la suspenste.
Insert the head of the pole into the hanger.



4

Positionnez le mât télescopique sur la base, puis ajustez la perpendicularité du visuel pour éviter les effets de vagues.
Insert the pole into the base and adjust the perpendicularity in order to avoid "waving" of the graphic.

